

Kol. Opis

1 TP 50-180/2 A-F-A-BQQE-FW1



Paznja! Slika proizvoda se može razlikovati od stvarnog proizvoda

Proizvodni broj: [98179119](#)

Jednostepena, blisko spregnuta, zavojita pumpa s linijskim usisnim i ispusnim otvorom jednakog prečnika. Pumpa je projektovana tako da gornji deo može da se skine, tj. glava pumpe (motor, podnožje motora i rotor) može se skinuti radi održavanja ili servisiranja dok kućište pumpe ostaje u cevovodu.

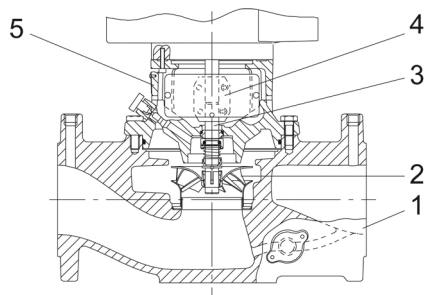
Pumpa ima ugrađenu neizbalansiranu zaptivku u vidu gumenih mehova. Zaptivka vratila je u skladu sa DIN EN 12756. Priključivanje cevi vrši se preko PN 6/10 DIN spojnice (EN 1092-2 i ISO 7005-2).

Pumpa je opremljena asinhronim motorom sa rashladnim ventilatorom.

Indeks minimalne efikasnosti (IME) proizvoda je 0,70 ili veći. Ovo se od 1. januara 2013. godine po uredbi Komisije (EU) smatra indikativnim merilom za najbolji učinak vodene pumpe.

Delovi od livenog gvožđa imaju omotač na bazi epoksidne smole napravljen procesom katodne elektro-depozicije (CED). CED je visokokvalitetni postupak farbanja potapanjem u kojem električno polje oko proizvoda vrši depoziciju čestica boje čime se na površinu nanosi tanak, dobro kontrolisani sloj farbe.

## Pumpa



1: Kućište pumpe

2: Radno kolo

3: Vratilo

4: Spojnica

5: Glava pumpe

Kućiće pumpe ima zamenjivi vratni prsten od nerđajućeg čelika/PTFE-a koji služi da smanji količinu tečnosti koja teče od ispusne strane radnog kola ka usisnoj strani.

Radno kolo je obezbeđeno odvojenim konusom sa navrtkom.

Pumpa ima neizbalansiranu zaptivku u vidu gumenih mehova sa prenosom obrtnog momenta preko opruge i oko mehova. Zahvaljujući mehovima zaptivka ne haba vratilo, a naslage na vratilu ne ometaju aksijalno kretanje.

Zaptivne površine:

- Materijal rotirajućeg zaptivnog prstena: silicijum karbid (SiC)
- Materijal stacionarnog ležišta: silicijum karbid (SiC)

Ova kombinacija materijala se koristi na mestima gde je potrebna veća otpornost na koroziju. Velika čvrstina ove kombinacije materijala pruža dobru otpornost na abrazivne čestice.

Materijal sekundarne zaptivke: EPDM (etilen-propilenska guma)

EPDM ima izvanrednu otpornost na toplu vodu. EPDM nije pogodan za mineralna ulja.

Cirkulacija tečnosti kroz kanal zavrtnja za ispuštanje vazduha obezbeđuje podmazivanje i hlađenje zaptivke vratila.

Prirubnice imaju otvore za montiranje merača pritiska.

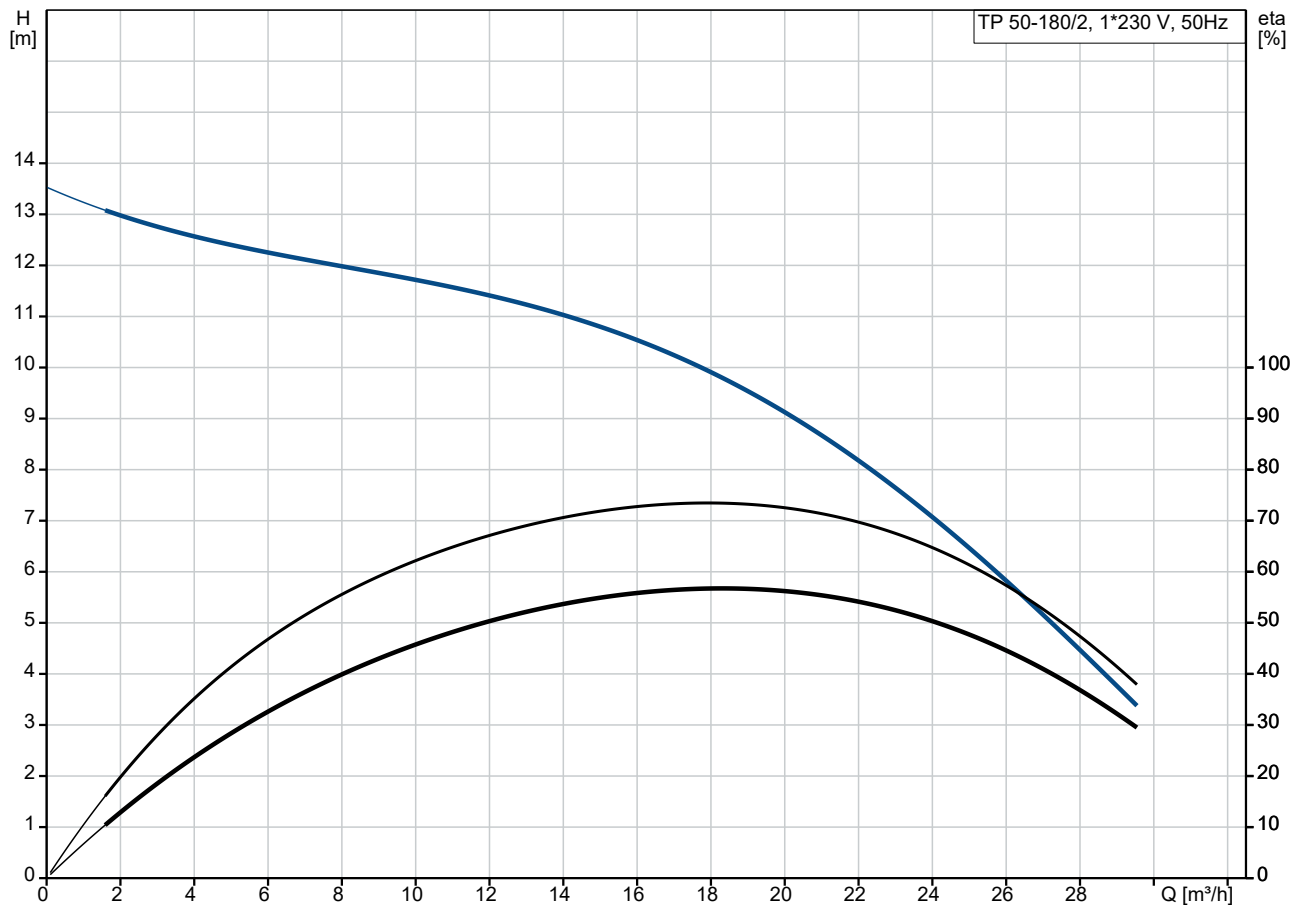
**Kol. Opis**

1	<p>Postolje motora formira vezu između kućišta pumpe i motora, i ima ugrađeni zavrtnaj za odzračivanje koji služi za odzračivanje kućišta pumpe i komore zaptivke vratila. Zaptivanje između postolja motora i kućišta pumpe vrši se pomoću O-prstena.</p> <p>Centralni ceo postolja motora ima ugrađene štitnike kojima je zaštićen od vratila i spojnice. Motor i vratilo pumpe su spojeni čaurastom spojnicom.</p> <p><b>Motor</b></p> <p>Motor je potpuno zatvoren, hlađen ventilatorom sa osnovnim dimenzijama koje su u skladu sa IEC i DIN standardima. Električna tolerancija je u skladu sa IEC 60034.</p> <p>Motor ima prirubnicu na kojoj se nalaze začepljeni otvori (FT).</p> <p>Postolje motora je konstruisano u skladu sa IEC 60034-7: IM B 14, IM V 18 (Code I) / IM 3601, IM 3611 (Code II). Efikasnost motora je klasifikovana kao IE2 u skladu sa IEC 60034-30.</p> <p>Motor ima ugrađenu termalnu zaštitu (PTO strujni i temperaturni senzori) u skladu sa IEC 60034-11 i ne treba im dodatna zaštita. Zaštita reaguje i na sporo i na brzo rastuće temperature, npr. konstantno preopterećenje i zastoj.</p> <p>Budući da termalna zaštita obuhvata automatsko poništavanje, motor mora biti priključen na način koji će obezbediti da automatsko poništavanje ne može da izazove nezgode.</p> <p><b>Dodatne informacije o proizvodu</b></p> <p>Delovi od livenog gvožđa imaju omotač na bazi epoksidne smole napravljen procesom katodne elektro-depozicije (CED). CED je visokokvalitetni postupak farbanja potapanjem u kojem električno polje oko proizvoda vrši depoziciju čestica boje čime se na površinu nanosi tanak, dobro kontrolisani sloj farbe.</p> <p><b>Tehnički podaci</b></p> <p>Kontrole: Frequency converter: NEMA</p> <p>Tečnost: Dizana tečnost: voda Raspon temperature tečnosti: -25 .. 120 °C Selected liquid temperature: 20 °C Gustina: 998.2 kg/m<sup>3</sup></p> <p>Tehnički: Brzina pumpe na kojoj su zasnovani podaci o pumpi: 2850 rpm Nazivni protok: 18.3 m<sup>3</sup>/h Rated head: 10.2 m Stvarni prečnik rotora: 100 mm Code for shaft seal: BQQE Curve tolerance: ISO9906:2012 3B2</p> <p>Materijali: Kućište pumpe: Liveno gvožđe Pump housing: EN-GJL-250 Kućište pumpe: ASTM class 35 Rotor: Nerđajući čelik Radno kolo: EN 1.4301 Rotor: AISI 304</p> <p>Ugradnja: Opseg temperature okruženja: -30 .. 40 °C Maksimalni radni pritisak: 10 bar Maksimalni pritisak na datoj temperaturi: 10 bar / 120 °C Type of connection: DIN Size of connection: DN 50 Pressure rating for connection: PN 6/10 Port-to-port length: 280 mm</p>
---	---

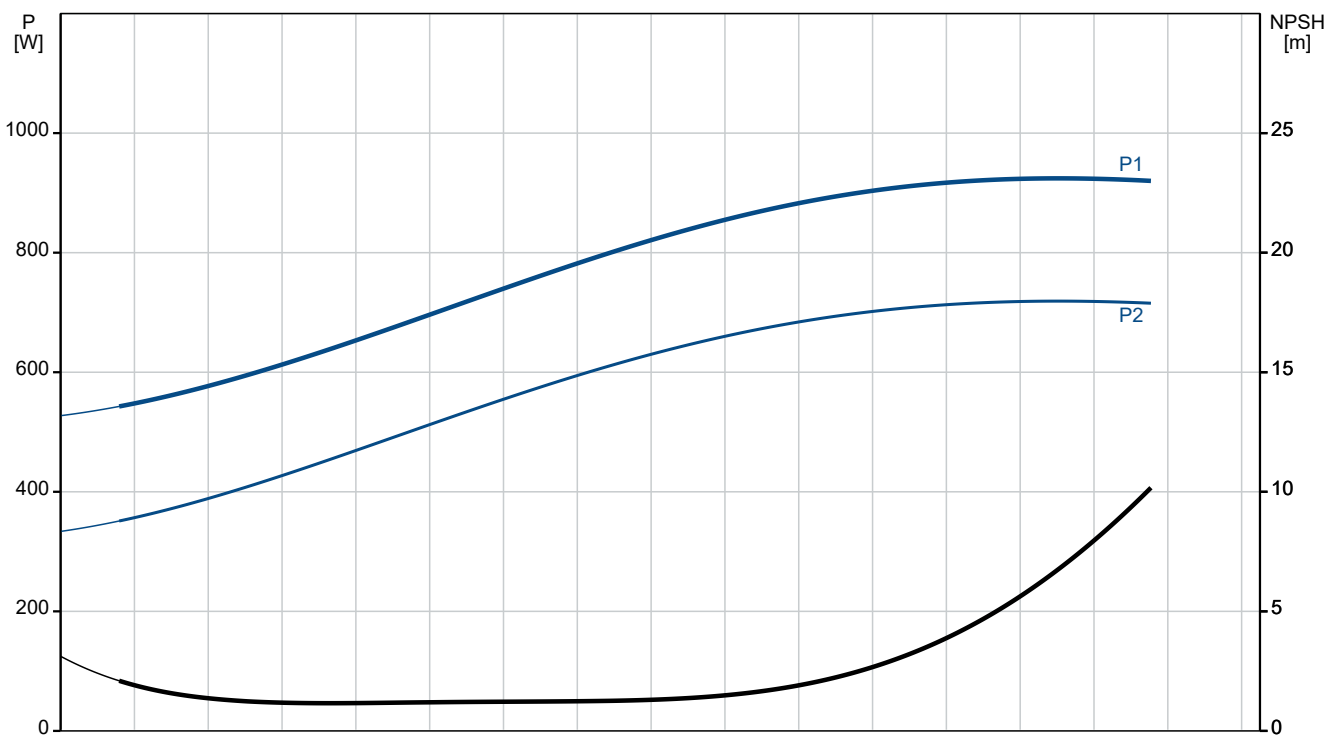
**Kol. Opis**

1	Flange size for motor: FT100
	Elektro podaci:
	Tip motora: 80B
	Potrebna snaga - P2: 0.75 kW
	Frekvencija struje: 50 Hz
	Potrebni napon: 1 x 220-230 V
	Nazivna struja: 4.75-4.60 A
	Struja pokretanja: 390-420 %
	cos fi - faktor snage: 0.99-0.98
	Nazivna brzina: 2780-2810 rpm
	IE klasa efikasnosti: IE2
	Efikasnost motora uz puno opterećenje: 77.4-77.4 %
	Efikasnost motora pri 3/4 opterećenja: 76.7-75.3 %
	Efikasnost motora pri 1/2 opterećenja: 69.7-66.5 %
	Broj polova: 2
	Klasa zaštite (IEC 34-5): 55 Dust/Jetting
	Klasa izolacije (IEC 85): F
	Broj motora: 92813907
	Ostali:
	Minimum efficiency index, MEI ≥: 0.70
	Net weight: 29.7 kg
	Gross weight: 33.2 kg
	Shipping volume: 0.08 m <sup>3</sup>
	Country of origin: HU
	Custom tariff no.: 84137051

## 98179119 TP 50-180/2 A-F-A-BQQE-FW1 50 Hz



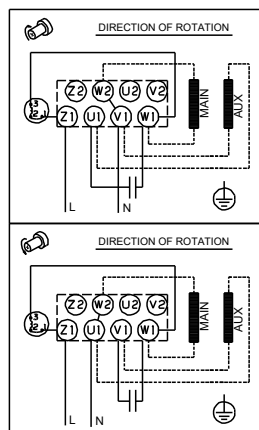
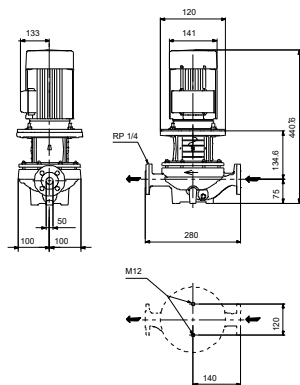
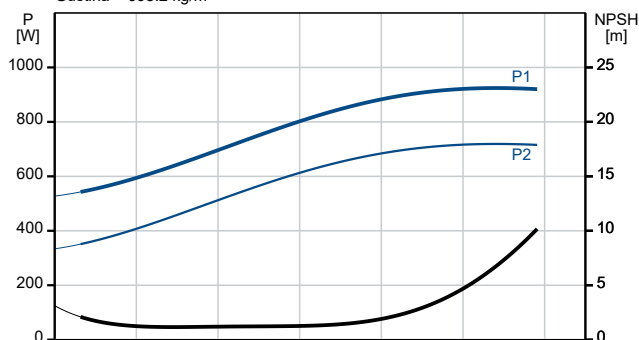
Dizana tečnost = voda  
 Temperatura tečnosti tokom rada = 20 °C  
 Gustina = 998.2 kg/m³



Opis	Vrednost
<b>Opšte informacije:</b>	
Ime proizvoda:	TP 50-180/2 A-F-A-BQQE-FW1
Šifra proizvoda:	98179119
EAN broj:	5711490993264
Cena:	€ 1805.05
<b>Tehnički:</b>	
Brzina pumpe na kojoj su zasnovani podaci o pumpi:	2850 rpm
Nazivni protok:	18.3 m <sup>3</sup> /h
Rated head:	10.2 m
Maximum head:	180 dm
Stvarni prečnik rotora:	100 mm
Code for shaft seal:	BQQE
Curve tolerance:	ISO9906:2012 3B2
Pump version:	A
<b>Materijali:</b>	
Kučište pumpe:	Liveno gvožđe
Pump housing:	EN-GJL-250
Kučište pumpe:	ASTM class 35
Rotor:	Nerđajući čelik
Radno kolo:	EN 1.4301
Rotor:	AISI 304
Material code:	A
<b>Ugradnja:</b>	
Opseg temperature okruženja:	-30 .. 40 °C
Maksimalni radni pritisak:	10 bar
Maksimalni pritisak na datoj temperaturi:	10 bar / 120 °C
Type of connection:	DIN
Size of connection:	DN 50
Pressure rating for connection:	PN 6/10
Port-to-port length:	280 mm
Flange size for motor:	FT100
Connect code:	F
<b>Tečnost:</b>	
Dizana tečnost:	voda
Raspon temperature tečnosti:	-25 .. 120 °C
Selected liquid temperature:	20 °C
Gustina:	998.2 kg/m <sup>3</sup>
<b>Elektro podaci:</b>	
Tip motora:	80B
Potrebna snaga - P2:	0.75 kW
Frekvencija struje:	50 Hz
Potrebni napon:	1 x 220-230 V
Nazivna struja:	4.75-4.60 A
Struja pokretanja:	390-420 %
cos fi - faktor snage:	0.99-0.98
Nazivna brzina:	2780-2810 rpm
IE klasa efikasnosti:	IE2
Efikasnost motora uz puno opterećenje:	77.4-77.4 %
Efikasnost motora pri 3/4 opterećenja:	76.7-75.3 %
Efikasnost motora pri 1/2 opterećenja:	69.7-66.5 %
Broj polova:	2
Klasa zaštite (IEC 34-5):	55 Dust/Jetting
Klasa izolacije (IEC 85):	F
Ugrađena zaštita motora:	PTO
Broj motora:	92813907



Dizana tečnost = voda  
 Temperatura tečnosti tokom rada = 20 °C  
 Gustina = 998.2 kg/m<sup>3</sup>





Naziv firme:

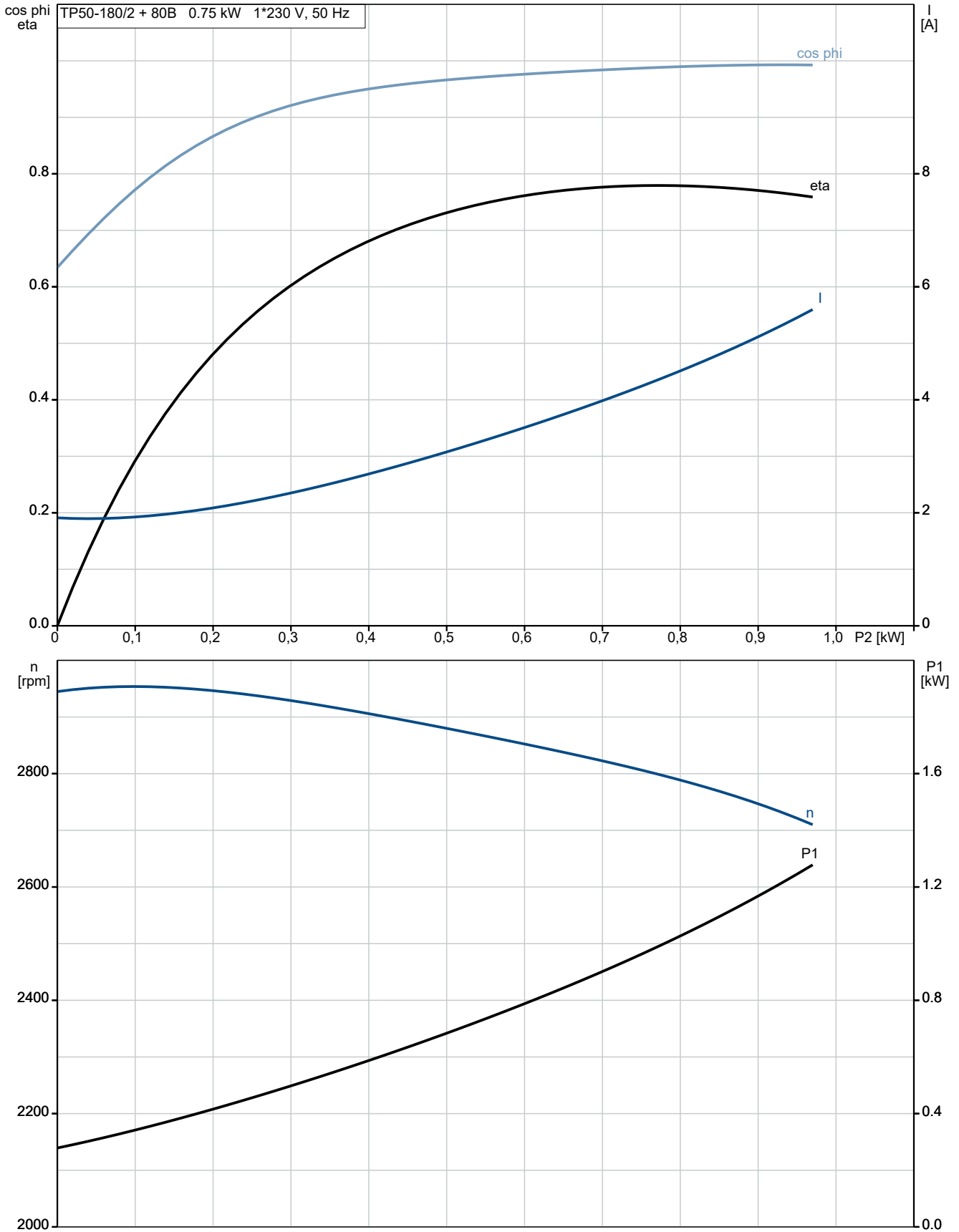
Napravio:

Telefon:

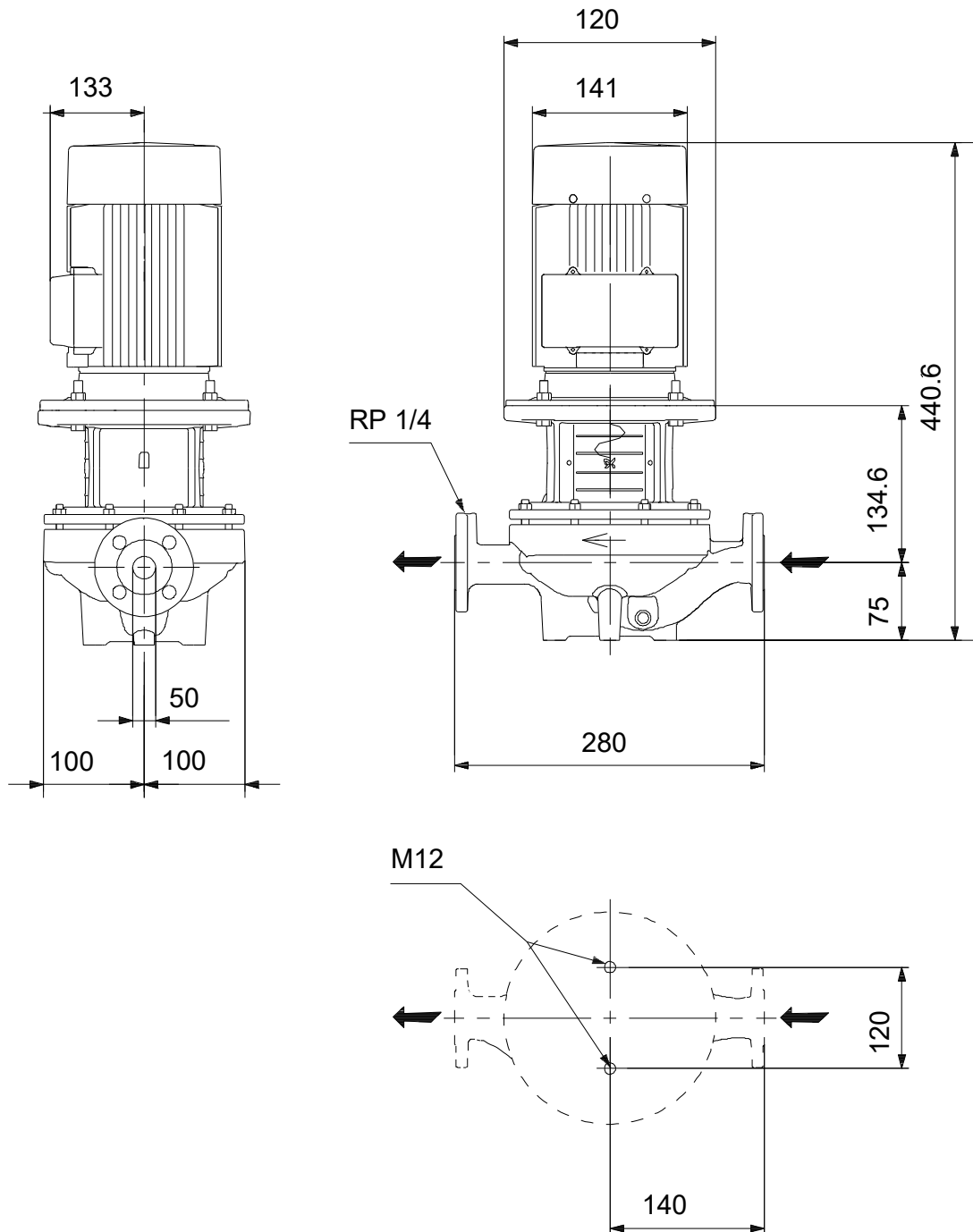
Datum: 19.10.2023.

Opis	Vrednost
<b>Kontrola:</b>	
Frequency converter:	NEMA
<b>Ostali:</b>	
Minimum efficiency index, MEI $\geq$ :	0.70
Net weight:	29.7 kg
Gross weight:	33.2 kg
Shipping volume:	0.08 m <sup>3</sup>
Country of origin:	HU
Custom tariff no.:	84137051

## 98179119 TP 50-180/2 A-F-A-BQQE-FW1 50 Hz



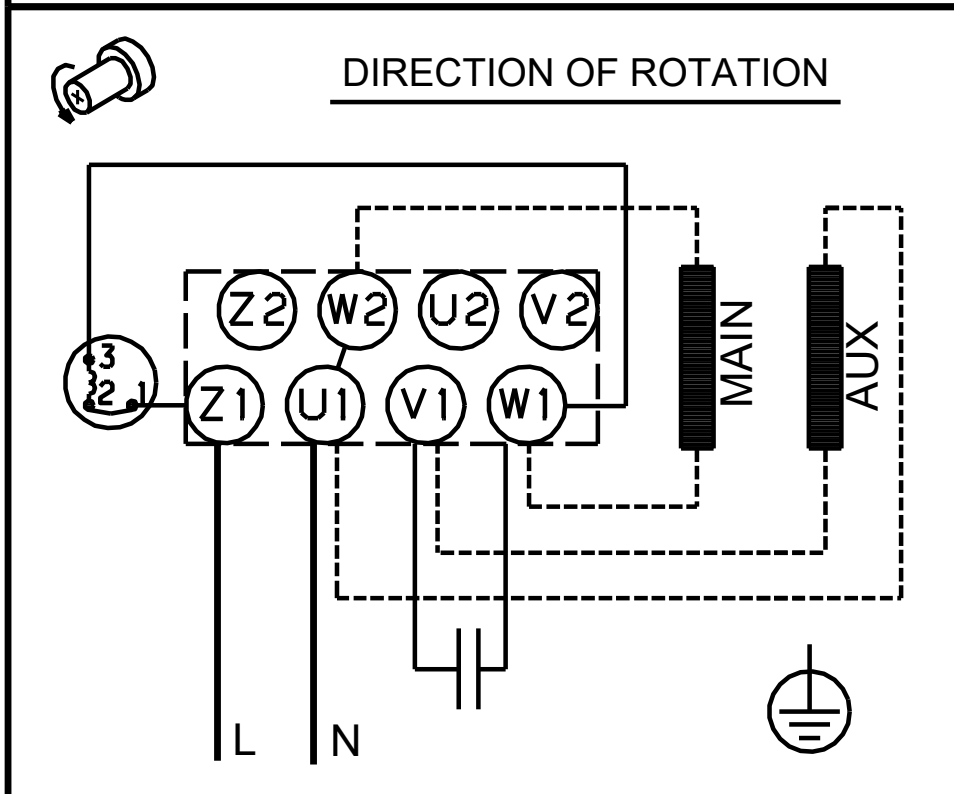
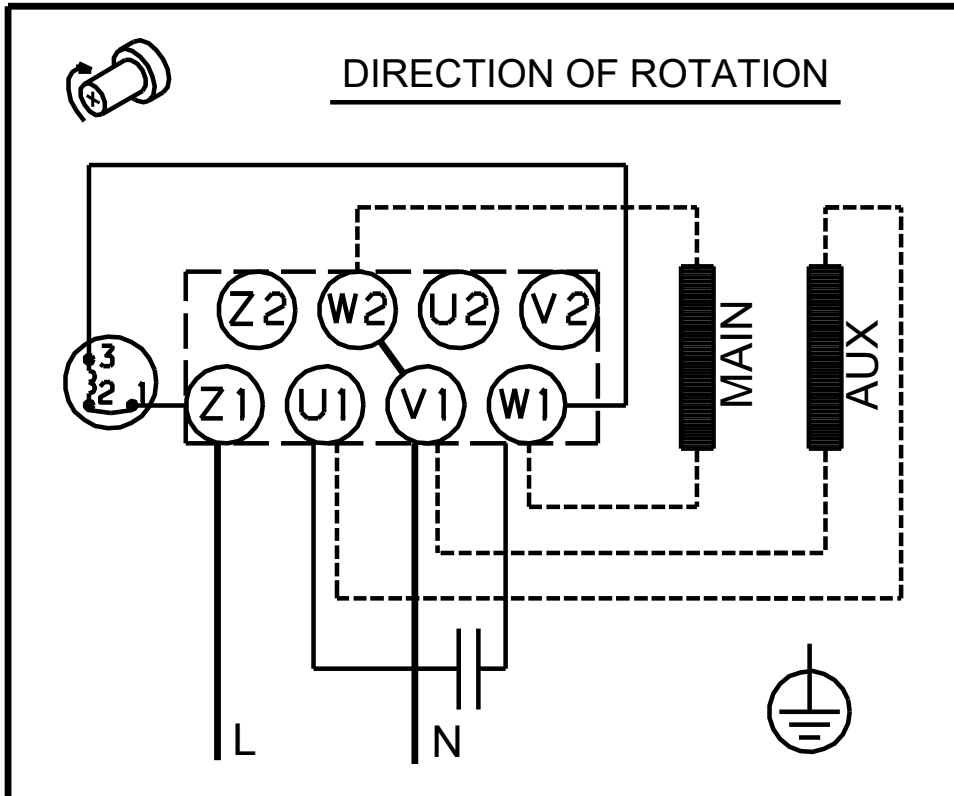
## 98179119 TP 50-180/2 A-F-A-BQQE-FW1 50 Hz



Napomena! Sve jedinice su u [mm] ukoliko drugačije nije navedeno.  
Upozorenje: Ovaj pojednostavljeni dimenzioni crtež ne pokazuje sve detalje.



## 98179119 TP 50-180/2 A-F-A-BQQE-FW1 50 Hz



Pažnja! Sve jedinice su u [mm] ukoliko nije rečeno drugačije.